

## Bedienungsanleitung: Funkrückfahrssystem FU710



## Warnhinweise

- **Verwenden Sie den Monitor nicht bei extremen Temperaturen. Die Monitore sind für den Betrieb bei -20 bis +70°C ausgelegt**
- **Schützen Sie den Monitor vor Feuchtigkeit, Rauch und Schmutz**
- **Schützen Sie den Monitor vor starken Vibrationen, Stößen und Schlägen, wie z.B. beim Runterfallen**
- **Hinter dem Monitor sollten 5cm zur Entlüftung gelassen werden**
- **Achten Sie auf die korrekte Polarität beim Anschluss der Kabel**
- **Verwenden Sie die Geräte nicht während der Fahrt**
- **Reinigen Sie die Geräte nur mit einem trockenen Tuch**



## Eigenschaften Monitor

- **Drahtlose Übertragung bis zu 150m**
- **12V oder 24V Stromversorgung**
- **Hochauflösender TFT LCD Bildschirm**
- **Aufnahme mit Videoschleifen-Funktion**
- **das Bild kann je nach Installation der Kamera gedreht oder gespiegelt werden**
- **Ansicht als Vollbild, geteilt (Split-Screen) oder automatischer Wechsel zwischen den Kameras**
- **Automatische Verbindung zu den Kameras**
- **bis zu 4 Kameras gleichzeitig sehen und aufnehmen**
- **automatische Helligkeitsanpassung**
- **Unterstützt SD Karten bis zu 128 GB**
- **Eingangsspannung: 10V bis 30V**
- **Automatische Umschaltung auf den aktiven Kanal, wenn der "Auslöser" angeschlossen ist**
- **Fernbedienung**

## Eigenschaften Kamera

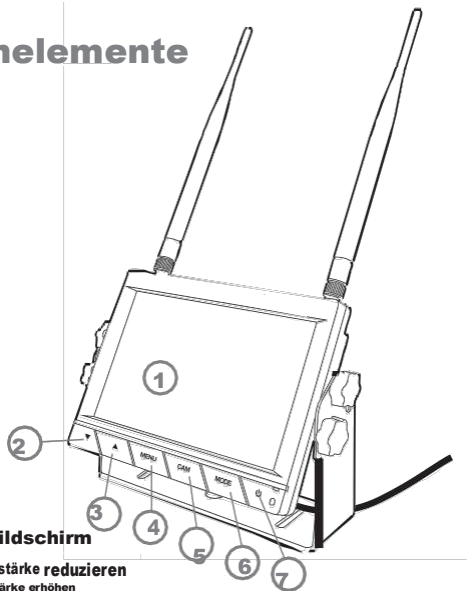
- **120° Weitwinkel**
- **12 Infrarot LEDs für Nachtsicht**
- **wassergeschützt nach IP 67**
- **Automatische Kopplung mit Monitor**

## Lieferumfang

- **WLAN Monitor**
- **WLAN Kamera**
- **Stromkabel mit Zigarettenanzünder-Adapter (für Monitor)**
- **Stromkabel für Kamera**
- **3 WLAN Antennen (2 für den Monitor + 1 für die Kamera)**
- **Fernbedienung**
- **Sonnenblendenschutz**
- **Haltebügel**
- **4 Schrauben**

# Bedienelemente

## Monitor



### 1. 7" LCD Bildschirm

2. ▼ Taste: Lautstärke reduzieren

3. ▲ Taste: Lautstärke erhöhen

4. MENU: Systemeinstellungen

5. CAM: Auswahl einer Kamera

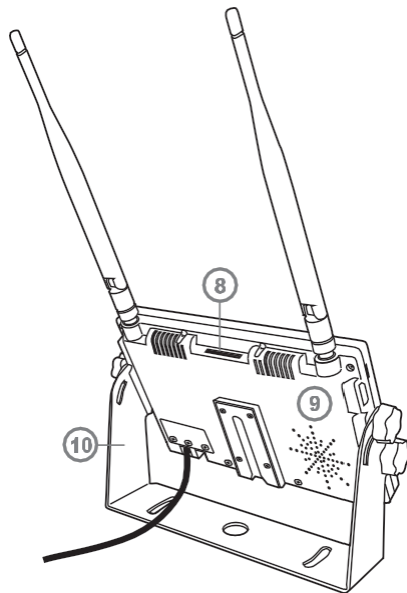
6. MODE: zum Beginn einer Aufnahme

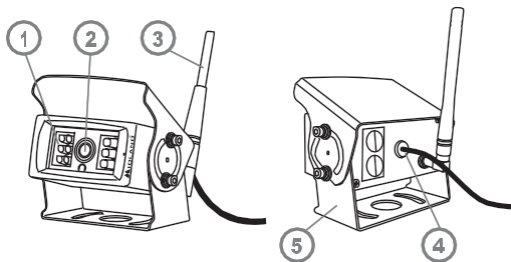
7. ON/OFF: Ein- oder Ausschalten

8. SD Karte

9. Lautsprecher

10. Haltebügel





1. 12 Infrarot LEDs
2. Linse
3. Antenne
4. Anschluss für Stromversorgung
5. Haltebügel

## Installation

1. Verbinden Sie das Stromkabel des Monitors mit dem Zigarettenanzünder
2. Schließen Sie das Stromkabel der Kamera an
3. Nun können Sie bereits Bilder beobachten oder aufnehmen

## Installation optionaler Kameras

Wenn Sie weitere Kameras installieren möchten, müssen diese zuerst mit dem

**Monitor gekoppelt werden. Folgen Sie folgenden Schritten:**

1. Wählen Sie einen freien Kanal (noch mit keiner Kamera verbunden)
2. Gehen Sie ins Hauptmenü
3. Wählen Sie "PAIRING" aus
4. Schalten Sie die Kamera ein, bevor der Timer abgelaufen ist  
Sie können die Kamera auch auf einem bereits belegten Kanal koppeln, allerdings wird dann die Verbindung zu der vorherigen Kamera gelöscht/überschrieben.

## Automatische Umschaltung

(wenn Sie mehrere Kameras installiert haben)

Der Monitor hat 4 farbige "TRIG" Kabel (Grün 1 - Weiß 2 - Gelb 3 - Blau 4).

**Jedes Kabel gehört dabei zu einem der 4 Kanäle.**

Wenn Sie ein entsprechendes "TRIG" Kabel an die den Pluspol (+) des Monitors anschließen, wird automatisch dieser Kanal auf dem Bildschirm angezeigt. Sobald Sie das Kabel wieder entfernen, schaltet das Bild auf den vorherigen Kanal zurück.

Im Menü **SYSTEM / DELAY TIME** können Sie die Zeitdauer einstellen, nach der der vorherige Kanal angezeigt werden soll, sobald das "TRIG" Kabel entfernt wurde.

## Beispiel für 2 typische Kanaleinstellungen:

1. die Front-Kamera ist immer an und nimmt alles auf, was auf der Straße passiert (eingestellt auf Kanal 1)
2. die Rückfahrkamera hilft beim Rückwärtsfahren (eingestellt auf Kanal 2)
3. Das "TRIG 2" Kabel (weiß) ist an den Rückwärtsgang angeschlossen.

Der Bildschirm wechselt nun automatisch zur

Rückfahrkamera, wenn der Rückwärtsgang eingelegt wird.

4. Wenn der Rückwärtsgang rausgenommen wird, schaltet der Monitor automatisch auf die Front-Kamera zurück (diese Funktion ist auf allen 4 Kanälen aktiv)

*Wichtig: das Gerät zeichnet nur das Bild auf, das Sie auf dem Bildschirm sehen.*

*Wenn TRIG aktiv ist, nimmt das Gerät nur das Video des aktiven Kanals auf.*

Wenn Sie immer nur einen bestimmten Kanal aufzeichnen möchten, müssen Sie nicht die "TRIG"- sondern die "SPLIT view"-Funktion verwenden (Menü: **MODE / SPLIT**).

*Achtung: Installieren Sie den Monitor so, dass er das Sichtfeld nicht behindert.*

## Schnellstart

1. Legen Sie eine SD Karte ein (wenn Sie Videos aufzeichnen möchten)
2. Schalten Sie den Monitor ein (ON)
3. Drücken Sie die **MODE** Taste, um mit der Aufnahme zu beginnen ( **REC** Symbol erscheint). Jedes mal, wenn der Monitor aus- und wieder eingeschaltet wird, startet die Aufnahme automatisch.
4. Drücken Sie die **CAM** Taste, um auf das Bild einer anderen Kamera um-zuschalten
5. Drücken Sie die **MENU** Taste, um das Hauptmenü zu öffnen

## Zyklus-Funktion

Aktivieren Sie die Zyklus-Funktion im Menü **CAM-SETUP / AUTOSCAN**. Nun schaltet das Gerät automatisch zyklisch zwischen den verfügbaren Kameras hin und her. Um das Zeitintervall einzustellen, gehen Sie im Menü zu

**CAM-SETUP / SCANTIME**.

Zum Aktivieren der Zyklus-Funktion drücken Sie die **CAM** Taste, bis Sie "Scan" im Display sehen.

## Menü

Drücken Sie die **MENU** Taste, um zwischen den folgenden Optionen zu wählen:

**ANSICHTEN**  
**BILD**  
**SPIEGELN**  
**AUFNAHME**  
**KAMERA SETUP**  
**SYSTEM**  
**ABSPIELEN**

Bitte beachten Sie, dass Sie das Menü nicht im **Split-view** Modus öffnen können.

### NAVIGATION DURCH MENÜS

1. Verwenden Sie die **▼** und **▲** Tasten, um durch die Menüs zu scrollen
2. Drücken Sie die **MODE** Taste, um eine Auswahl zu treffen
3. Drücken Sie die **MENU** Taste, um Menüs zu verlassen

## ANSICHTEN

- **Geteilt:** Sie können 2 Kameras gleichzeitig beobachten
- **4-geteilt:** Sie können 4 Kameras gleichzeitig beobachten
- **H-geteilt:** Sie können 4 Kameras gleichzeitig beobachten
- **Aus:** Einzelansicht der einzelnen Kameras

## BILD

- **Helligkeit:** Sie können die Helligkeit des Bildes einstellen
- **Kontrast:** Sie können den Kontrast des Bildes einstellen
- **Farbton:** Sie können den Farbton des Bildes einstellen
- **Lautstärke:** Sie können die Lautstärke anpassen

## SPIEGELN

- **Normal:** die Bildansicht ist normal
- **HORIZONTAL:** die Ansicht ist horizontal gespiegelt
- **KOPF:** die Ansicht ist um 180° gedreht
- **HORIZONTAL+KOPF:** die Ansicht ist um 180° gedreht und gespiegelt

## AUFNAHME

- **Überschreiben:** ermöglicht die zyklische Aufnahme. Sobald die SD Karte voll ist, werden die ältesten Dateien überschrieben. Wenn die zyklische Aufnahme aktiviert ist, erscheint ein Logo im Display.
- **Formatieren:** löscht sämtlichen Inhalt der SD Karte

## Kamera Setup

- **Kamera 1:** aktiviert/deaktiviert Kamera 1
- **Kamera 2:** aktiviert/deaktiviert Kamera 2
- **Kamera 3:** aktiviert/deaktiviert Kamera 3
- **Kamera 4:** aktiviert/deaktiviert Kamera 4
- **Anzeigedauer:** wählen Sie die Intervaldauer für die Zyklus-Funktion
- **Autom. Scan:** aktiviert/deaktiviert die Zyklus-Funktion. Die aktivierten Kameras werden zyklisch angezeigt. Das Scan Symbol erscheint im Display

## SYSTEM

- **Zeit:** Zeit und Datum einstellen

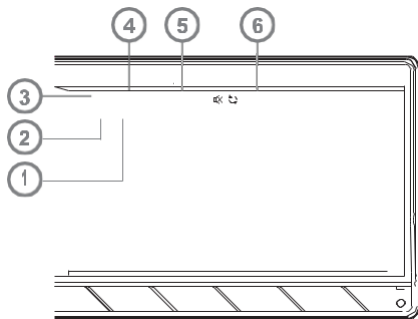
- **Sprache:** Wählen Sie eine Menüsprache
- **Videostandard:** wählen Sie das gewünschte Videosystem: PAL oder NTSC
- **Auto. Dimmen:** aktiviert/deaktiviert das automatische Dimmen. Wenn aktiv, wird das Display autom. bei Nacht abgedunkelt
- **Verzögerung:** wählen Sie die Zeit aus, nach der das Bild nach einem ausgelösten TRIG zurück auf den vorherigen Kanal springt.
- **Einparkhilfe:** aktiviert/deaktiviert die Hilfs-Einparklinien auf Kanal 4

**ABSPIELEN:** wählen Sie ein Video von Ihrer SD Karte zur Wiedergabe aus

*Hinweis: der Ordnername ist das Datum im YYYYMMDD Format. Aufgenommene Dateien werden im HHMMSS Format abgespeichert.*

**KOPPLUNG:** wählen Sie **KOPPLUNG** aus, um eine neue Kamera zu verbinden. Versorgen Sie die neue Kamera mit Strom, bevor der Countdown abläuft. Die Kamera wird dann automatisch mit dem System gekoppelt.

# Display Symbole



1. Aufnahme
2. SD eingesetzt
3. WLAN Signalstärke
4. Aktive Kamera
5. Zyklus-Funktion aktiviert
6. Videoschleife aktiviert

# Speicherplatz

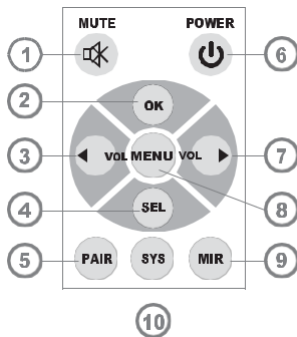
Die maximale Aufnahmelänge unterscheidet sich je nach verwendeter Speicherkarte und Aufnahmequalität, siehe Tabelle unten:

SD Kapazität Mode	8 GB	16 GB	32 GB	64 GB	128 GB
<b>EINZELBILD</b> (640x480 1cam)	14 Std.	28 Std.	55 Std.	110 Std.	220 Std.
<b>4-GETEILT</b> (320x240 4cam)	11 Std.	22 Std.	43 Std.	85 Std.	170 Std.
<b>2-GETEILT</b> (400x480 2cam)	13 Std.	25 Std.	50 Std.	100 Std.	200 Std.



# Fernbedienung

Mit der Fernbedienung können Sie alle Funktionen des Monitors steuern.



1. Mute / Stummschalten
2. Start/Stop Aufnahme; OK (im Menü)
3. Lautstärke verringern; durch Menüs scrollen
4. Auswahl der aktiven Kamera
5. Kopplung aktivieren
6. Ein-/Ausschalten
7. Lautstärke erhöhen; durch Menüs scrollen
8. Hauptmenü
9. Ansicht ändern
10. Keine Funktion

# Problembekämpfung

## Problem

## Mögliche Lösung

### Kein Bild

Überprüfen Sie die Stromversorgung des Monitors

### Kein Signal

Überprüfen Sie die Stromversorgung der Kamera

### Kein Ton

Überprüfen Sie, ob die Lautstärke eingeschaltet ist

Dunkles Bild oder schlechteÄndern Sie den Kontrast, Helligkeit oder

### Farben

Farbton im Hauptmenü

## Monitor Technische Daten

<b>LCD</b>	<b>7" (16:9)</b>
<b>Monitor Auflösung</b>	<b>800x480</b>
<b>Video Auflösung</b>	<b>640x480</b>
<b>Kontrast</b>	<b>500:1</b>
<b>Helligkeit</b>	<b>400cd/m<sup>2</sup></b>
<b>Kanäle</b>	<b>4</b>
<b>Frequenz</b>	<b>2400 – 2483.5 MHz</b>
<b>Empfänger Empfindlichkeit</b>	<b>-89dBm</b>
<b>Kompression</b>	<b>MPEG4</b>
<b>Sendeleistung</b>	<b>17dBm (50mW)</b>
<b>Modulation</b>	<b>2.4G FSK/GFSK</b>
<b>Verzögerung</b>	<b>120ms</b>
<b>Sendedistanz</b>	<b>30-150 m</b>
<b>SD Karte</b>	<b>bis zu 128GB</b>
<b>Video</b>	<b>PAL/NTSC</b>
<b>Stromversorgung</b>	<b>12-30V</b>
<b>Stromverbrauch</b>	<b>Max 6W</b>
<b>Einsatztemperatur-Bereich</b>	<b>-20 / +70 °C</b>
<b>Lagerungstemperatur-Bereich</b>	<b>-30 / +80 °C</b>
<b>Abmessungen</b>	<b>180x122x25mm</b>

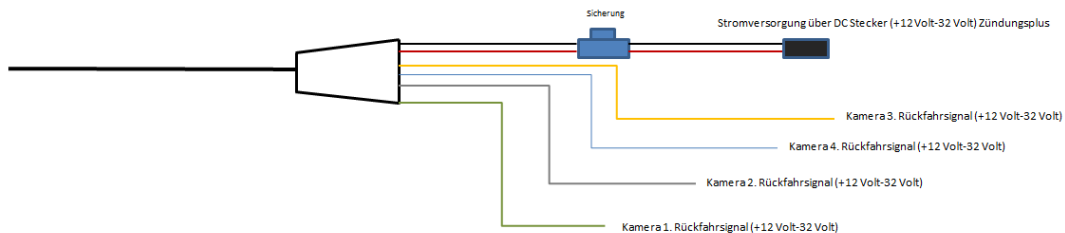
## Kamera Technische Daten

<b>Sensor</b>	<b>1/3" CMOS</b>
<b>Auflösung</b>	<b>756x504</b>
<b>Weitwinkel</b>	<b>120°</b>
<b>Wasserschutzklasse</b>	<b>IP67</b>
<b>Nachtsicht</b>	<b>12 Infrarot LEDs</b>
<b>Sendedistanz</b>	<b>30-150 m</b>
<b>Einsatztemperatur-Bereich</b>	<b>-20 / +70 °C</b>
<b>Lagerungstemperatur-Bereich</b>	<b>-30 / +80 °C</b>
<b>Abmessungen</b>	<b>85x42x50mm</b>

## Funksystem FU710 (Anschluss)

Der Anschluss des Monitors erfolgt über den DC Stecker der im Auslieferungszustand nicht eingesteckt ist!.

Bei Anschluss des Rückfahrsignales schaltet sich das jeweilige Bild ein wenn der Rückwärtsgang eingelegt ist. Jeder Kamera (Kamera1-4) kann ein Signal zugewiesen werden. Das kann ein Rückfahrsignal oder ein geschaltetes + Signal sein.



Technikshop24.net

Wahrbrink 11

59368 Werne

Germany

USt.-IdNr.: DE814015833

Fax: (+49)2389/780725

Tel: (+49)2389/780540

[www.technikshop24.net](http://www.technikshop24.net)

## Bilddarstellung im Mehrfachbetrieb Kamera 1 bis 4

